

**Línea de Cocción Modular**  
**Fry top HP 1200 mm eléctrico con**  
**superficie de cocción de cromo**  
**resistente a rayaduras, horizontal, c**

ARTÍCULO # \_\_\_\_\_

MODELO # \_\_\_\_\_

NOMBRE # \_\_\_\_\_

SIS # \_\_\_\_\_

AIA # \_\_\_\_\_



392404 (Z9IIKDAOMIA)

Fry top eléctrico HP de cromo  
placa lisa de 1200 mm,  
control termostático,  
resistente a rayaduras.  
Raspador incluido

## Descripción

### Artículo No. \_\_\_\_\_

Superficie de cocción suave y resistente a los arañazos de cromo. Elementos calefactores colocados debajo de la placa de cocción para garantizar un tiempo de calentamiento muy rápido hasta la temperatura máxima y una recuperación rápida de la temperatura. Control termostático de alta precisión. Para ser instalado en instalaciones de base abierta, puentes de soporte o sistemas en voladizo. Cajones extraíbles debajo de la superficie de cocción para la recolección de grasa y grasa. Cuerpo y parte superior de la unidad completamente en acero inoxidable con acabado Scotch Brite. Tapa de trabajo de resistencia extra en acero inoxidable de alta resistencia de 2 mm. Bordes laterales en ángulo recto para permitir una unión empotrada entre las unidades.

## Características técnicas

- La unidad se puede montar sobre bases armario abiertas, soportes a puente o cocina suspendida.
- Termostato de seguridad para controlar el calor.
- El diseño especial del sistema de los mandos de control protege de la infiltración de agua.
- Protección IPX5 resistente al agua.
- Dos agujeros de drenaje en la superficie de cocción permiten que la grasa se deposite en dos contenedores de 3 litros cada uno colocados debajo de la superficie de cocción.
- Protecciones contra salpicaduras de acero inoxidable en la parte posterior y ambos lados.
- Elementos de calentamiento montados bajo la superficie de cocción.
- Tiene 4 mandos independientes para regular la temperatura de las diferentes zonas de la superficie de cocción, proporcionando una mayor flexibilidad.
- Rango de temperatura entre 120°C y 180°C.
- Adecuado para la instalación en el mostrador.

## Construcción

- Superficie de cocción completamente lisa.
- Plano de trabajo en acero inoxidable AISI 304, con 2mm de grosor.
- La unidad tiene 900mm de profundidad proporcionando una mayor superficie del área de trabajo.
- Todos los paneles exteriores son en acero inoxidable con acabado Scotch Brite.
- Los bordes laterales de la máquina son en ángulo recto para una unión perfecta entre unidades, eliminando huecos y posibles infiltraciones de suciedad.
- Superficie de cocción - resistente a las rayaduras - de 20 mm de espesor para obtener resultados óptimos de cocción y facilidad de uso.

Aprobación: \_\_\_\_\_

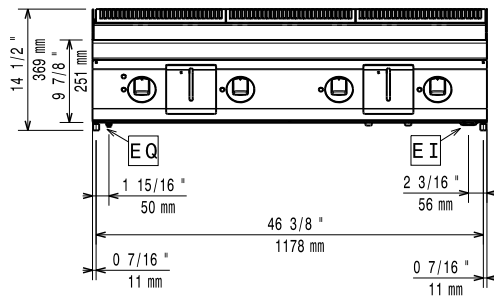
### accesorios incluidos

- 1 de Rascador para frytop liso PNC 164255

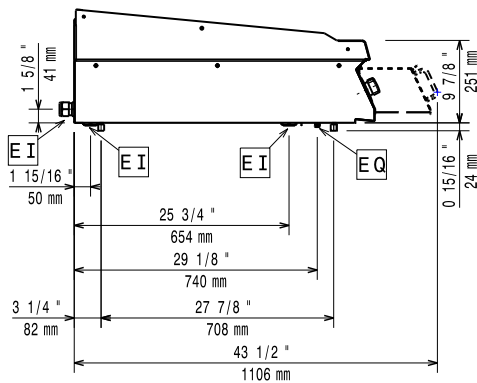
### accesorios opcionales

- Rascador para frytop liso PNC 164255
- Soporte para sistema a puente 1200 mm PNC 206139
- Soporte para sistema a puente 1400 mm PNC 206140
- Soporte para sistema a puente 1600 mm PNC 206141
- Columna de agua con brazo orientable (extensión para columna no incluida) PNC 206289
- Extensión para columna de agua PNC 206290
- Desagüe para fry tops HP PNC 206345
- Base soporte para patas o ruedas, 1200 mm (EVO700/900) - no incluye ni patas ni ruedas PNC 206368
- Campana para Fry Top PNC 206455

**Alzado**

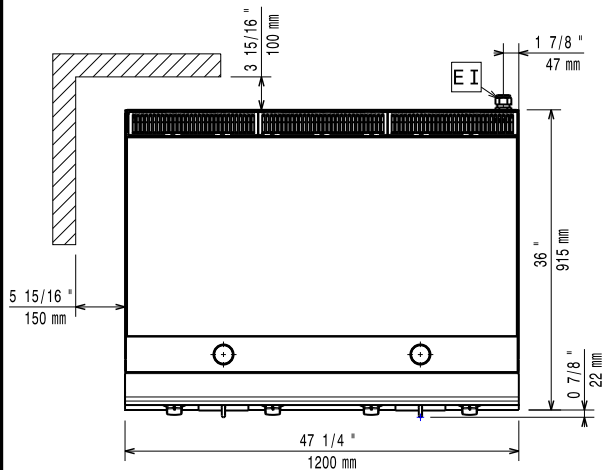


**Lateral**



**EI** = Conexión eléctrica (energía)  
**EQ** = Tornillo equipotencial

**Planta**



**Eléctrico**

Suministro de voltaje 380-400 V/3 ph/50-60 Hz  
Predispuesto para:  
Total watos 20 kW

**Info**

Dimensiones externas, ancho 1200 mm  
Dimensiones externas, fondo 900 mm  
Dimensiones externas, alto 250 mm  
Peso neto 150 kg  
Peso del paquete 189 kg  
Alto del paquete: 580 mm  
Ancho del paquete: 1020 mm  
Fondo del paquete: 1270 mm  
Volumen del paquete 0.75 m<sup>3</sup>

If appliance is set up or next to or against temperature sensitive furniture or similar, a safety gap of approximately 150 mm should be maintained or some form of heat insulation fitted.